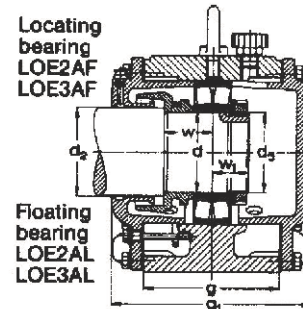
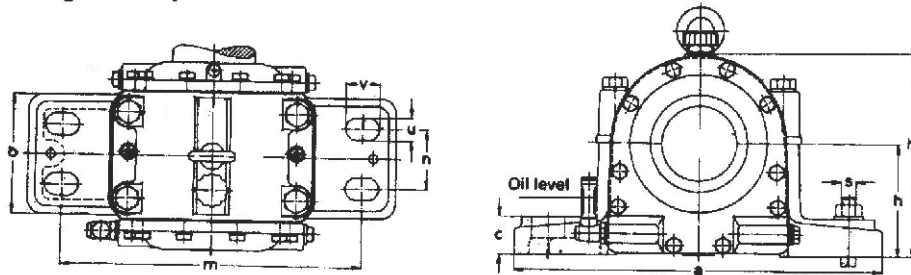
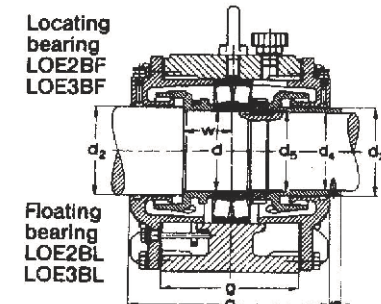


Plummer Blocks

Split ● Series LOE 200. LOE 300
for bearings with cylindrical bore



Design A

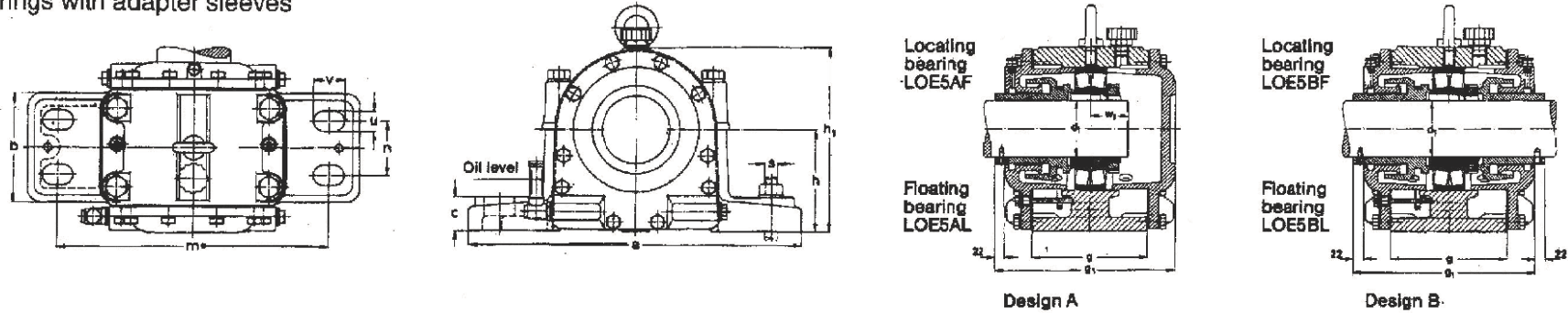


Design B

Shaft		Dimensions										Housing			Bearing	Locknut	Lock washer	
d	d ₂	d ₄	a	b	c	g	g ₁	h	h ₁	m	n	s	u	v	Designation	Designation		
mm																		
70	75	67	350	110	45	120	190	125	220	290	60	M 16	20	30	LOE 214	22214	KM 14	MB 14
75	80	72	350	110	45	120	190	125	220	290	60	M 16	20	30	LOE 215	22215	KM 15	MB 15
80	85	77	410	150	48	160	225	135	240	340	80	M 20	25	35	LOE 216	22216	KM 16	MB 16
85	90	82	410	150	48	160	225	135	240	340	80	M 20	25	35	LOE 217	22217	KM 17	MB 17
90	95	87	410	150	48	160	225	135	245	340	80	M 20	25	35	LOE 218	22218	KM 18	MB 18
95	100	92	490	160	50	170	250	150	270	400	80	M 24	30	45	LOE 219	22219	KM 19	MB 19
100	110	97	490	160	50	170	250	150	270	400	80	M 24	30	45	LOE 220	22220	KM 20	MB 20
110	116	107	510	165	50	175	250	165	300	420	80	M 24	30	45	LOE 222	22222	KM 22	MB 22
120	126	117	550	165	55	175	250	175	320	440	80	M 30	36	50	LOE 224	22224	KM 24	MB 24
130	136	127	570	175	65	185	260	190	345	460	90	M 30	36	50	LOE 226	22226	KM 26	MB 26
140	150	137	570	175	65	180	260	190	355	460	100	M 30	36	50	LOE 228	22228	KM 28	MB 28
150	156	147	660	190	70	200	275	220	395	530	100	M 36	42	60	LOE 230	22230	KM 30	MB 30
160	170	155	660	200	70	210	290	220	400	530	110	M 36	42	60	LOE 232	22232	KM 32	MB 32
170	176	165	710	200	85	210	300	260	460	580	110	M 36	42	60	LOE 234	22234	KM 34	MB 34
180	190	175	710	200	85	210	300	260	465	580	110	M 36	42	60	LOE 236	22236	KM 36	MB 36
190	196	185	820	240	90	250	350	270	485	670	130	M 42	48	70	LOE 238	22238	KM 38	MB 38
200	210	195	830	240	90	260	360	280	510	670	130	M 42	48	70	LOE 240	22240	KM 40	MB 40
220	230	212	880	240	105	260	380	310	565	720	130	M 42	48	70	LOE 244	22244	HM 44 T	MB 44
240	260	235	980	280	120	300	400	340	615	820	165	M 42	48	70	LOE 248	22248	HM 48 T	MB 48
50	55	47	350	125	40	135	210	115	205	290	75	M 16	20	30	LOE 310	22310	KM 10	MB 10
60	65	57	370	130	45	140	220	125	220	310	80	M 16	20	30	LOE 312	22312	KM 12	MB 12
70	75	67	410	150	48	160	225	135	240	340	80	M 20	25	35	LOE 314	22314	KM 14	MB 14
80	85	77	490	160	50	170	250	150	270	400	80	M 24	30	45	LOE 316	22316	KM 16	MB 16
90	95	87	500	165	55	175	250	175	305	420	80	M 24	30	45	LOE 318	22318	KM 18	MB 18
100	106	97	550	165	55	175	250	175	320	440	80	M 30	36	50	LOE 320	22320	KM 20	MB 20
110	120	107	570	180	65	190	270	180	335	460	95	M 30	36	50	LOE 322	22322	KM 22	MB 22
120	126	117	660	200	75	210	300	220	390	530	110	M 36	42	60	LOE 324	22324	KM 24	MB 24
130	140	127	660	200	80	220	315	235	420	530	110	M 36	42	60	LOE 326	22326	KM 26	MB 26
140	146	137	710	220	85	230	325	260	450	580	125	M 36	42	60	LOE 328	22328	KM 28	MB 28
150	160	147	760	200	85	240	335	265	465	580	125	M 36	42	60	LOE 330	22330	KM 30	MB 30
160	166	155	820	240	90	250	350	270	485	670	130	M 42	48	70	LOE 332	22332	KM 32	MB 32
170	180	165	830	240	90	255	350	280	510	670	130	M 42	48	70	LOE 334	22334	KM 34	MB 34
180	190	175	840	240	90	260	360	290	530	680	130	M 42	48	70	LOE 336	22336	KM 36	MB 36

Plummer Blocks

Split ● Series LOE 500. LOE 600
for bearings with adapter sleeves



Shaft		Dimensions										Housing	Bearing	Adapter	
d ₁	a	b	c	g	g ₁	h	h ₁	m	n	s	u	v	Designation	Designation	sleeve
mm															
75	410	150	48	160	247	135	240	340	80	M 20	25	35	LOE 517	22217 ESK	H 317
80	410	150	48	160	247	135	245	340	80	M 20	25	35	LOE 518	22218 ESK	H 318
85	490	160	50	170	272	150	270	400	80	M 24	30	45	LOE 519	22219 ESK	H 319
90	490	160	50	170	272	150	270	400	80	M 24	30	45	LOE 520	22220 ESK	H 320
100	510	165	50	175	272	165	300	420	80	M 24	30	45	LOE 522	22222 ESK	H 322
110	550	165	55	175	272	175	320	440	80	M 30	36	50	LOE 524	22224 ESK	H 3124
115	570	175	65	185	282	190	345	460	90	M 30	36	50	LOE 526	22226 ESK	H 3126
125	570	175	65	180	282	190	355	460	100	M 30	36	50	LOE 528	22228 ESK	H 3128
135	660	190	70	200	297	220	395	530	100	M 36	42	60	LOE 530	22230 ESK	H 3130
140	660	200	70	210	312	220	400	530	110	M 36	42	60	LOE 532	22232 ESK	H 3132
150	710	200	85	210	322	260	460	580	110	M 36	42	60	LOE 534	22234 ESK	H 3134
160	710	200	85	210	322	260	465	580	110	M 36	42	60	LOE 536	22236 EK	H 3136
170	820	240	90	250	372	270	485	670	130	M 42	48	70	LOE 538	22238 E	H 3138
180	830	240	90	260	368	280	510	670	130	M 42	48	70	LOE 540	22240 BK	H 3140
200	880	240	105	280	402	310	565	720	130	M 42	48	70	LOE 544	22244 BK	H 3144
220	980	280	120	300	422	340	625	820	165	M 42	48	70	LOE 548	22248 BK	H 3148
60	410	150	48	160	247	135	240	340	80	M 20	25	35	LOE 614	22314 ESK	H 2314
70	490	160	50	170	272	150	270	400	80	M 24	30	45	LOE 616	22316 ESK	H 2316
80	500	165	55	175	272	175	305	420	80	M 24	30	45	LOE 618	22318 ESK	H 2318
90	550	165	55	175	272	175	320	440	80	M 30	36	50	LOE 620	22320 ESK	H 2320
100	570	180	65	190	292	180	335	460	95	M 30	36	50	LOE 622	22322 ESK	H 2322
110	660	200	75	210	322	220	390	530	110	M 36	42	60	LOE 624	22324 ESK	H 2324
115	680	200	80	220	337	235	420	530	110	M 36	42	60	LOE 626	22326 ESK	H 2326
125	710	220	85	230	347	260	450	580	125	M 36	42	60	LOE 628	22328 ESK	H 2328
135	760	200	85	240	357	265	465	630	125	M 36	42	60	LOE 630	22330 EK	H 2330
140	820	240	90	250	372	270	485	670	130	M 42	48	70	LOE 632	22332 K	H 2332
150	830	240	90	255	372	280	510	670	130	M 42	48	70	LOE 634	22334 K	H 2334
160	840	240	90	260	382	290	530	680	130	M 42	48	70	LOE 636	22336 K	H 2336